



MURO 16 ogrodzenie łupane

INFORMACJE TECHNICZNE

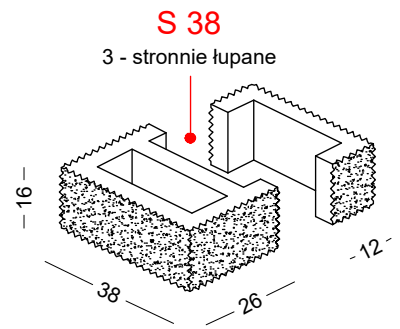
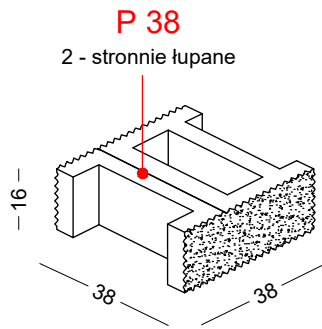
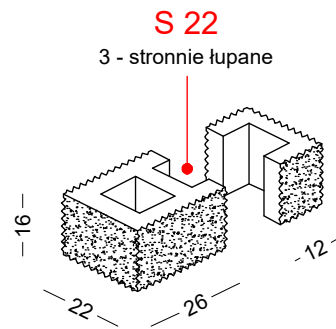
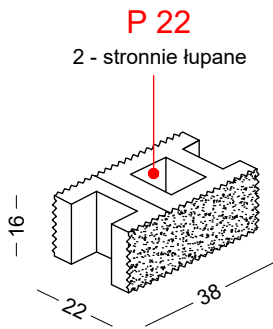
wymiary	moduł podstawowy P 22 38 x 22 x 16	moduł podstawowy S 22 12 x 22 x 16 / 26 x 22 x 16	moduł podstawowy P 38 38 x 38 x 16	moduł podstawowy S 38 12 x 38 x 16 / 26 x 38 x 16
waga szt.	21 kg	21 kg	32 kg	32 kg
waga palety	1072 kg	1072 kg	982 kg	982 kg
ilość szt. na paletcie	50 szt.	50 szt.	30 szt.	30 szt.

Specyfikacja

- Wysokość elementów ogrodzeniowych może się różnić zgodnie z normą EN 771-3: 2011 + A1: 2015. Jest to uwarunkowane procesem produkcyjnym i nie podlega reklamacji.

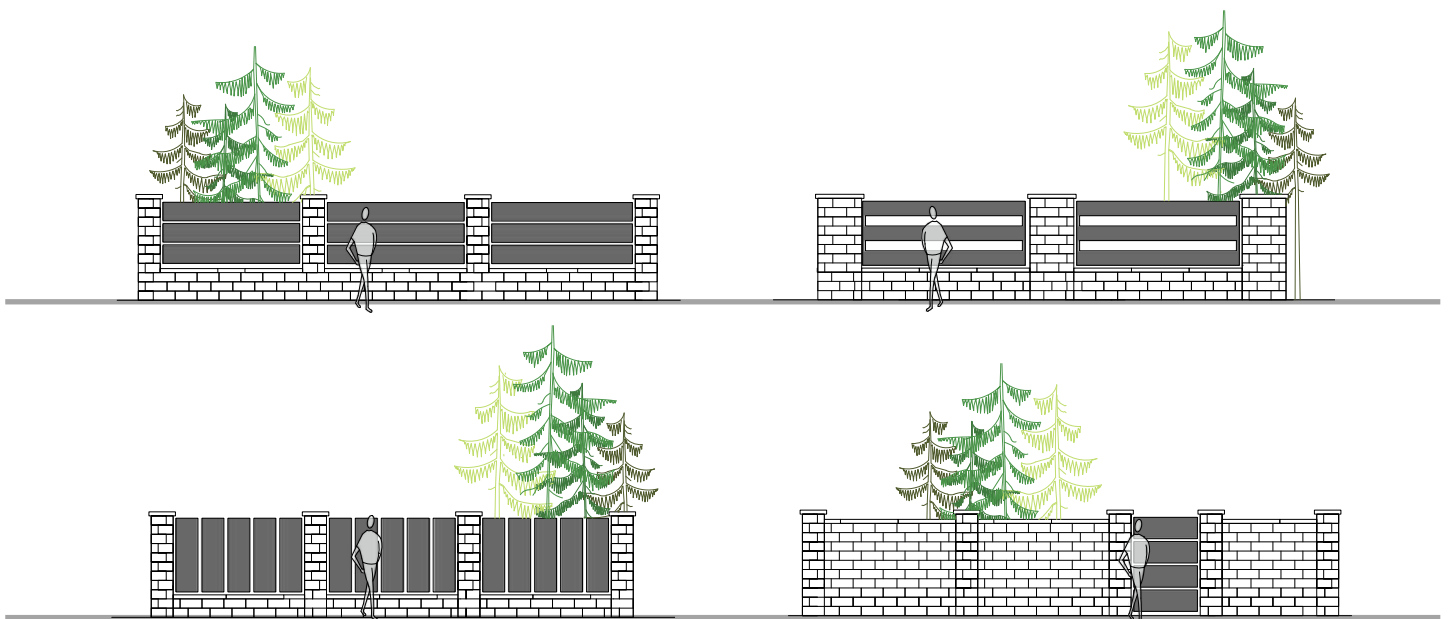


Zbuduj ogrodzenie w naszym kreatorze dostępnym na stronie internetowej www.kostbet.pl w zakładce **KREATORY**



SYSTEM OGRODZEŃ

Uwaga System ogrodzeń ROYAL nie posiada elementów końcowych.



MURO 12 ogrodzenie łupane

INFORMACJE TECHNICZNE

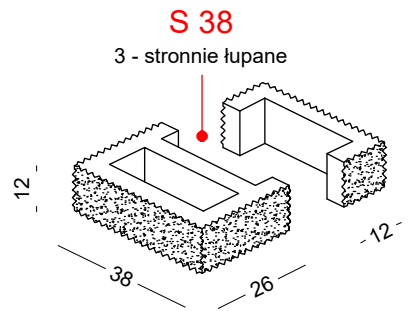
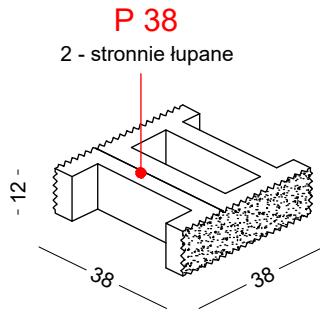
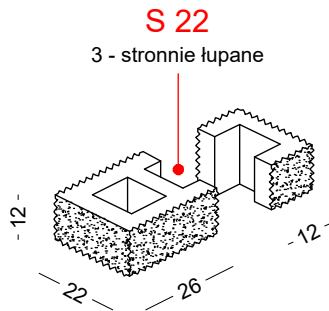
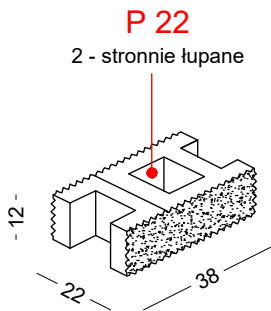
wymiary	moduł podstawowy P 22 38 x 22 x 12	moduł podstawowy S 22 12 x 22 x 12 / 26 x 22 x 12	moduł podstawowy P 38 38 x 38 x 12	moduł podstawowy S 38 12 x 38 x 12 / 26 x 38 x 12
waga szt.	16 kg	16 kg	24 kg	24 kg
waga palety	982 kg	982 kg	886 kg	886 kg
ilość szt. na paletcie	60 szt.	60 szt.	36 szt.	36 szt.

Specyfikacja

- Wysokość elementów ogrodzeniowych może się różnić zgodnie z normą EN 771-3: 2011 + A1: 2015. Jest to uwarunkowane procesem produkcyjnym i nie podlega reklamacji.

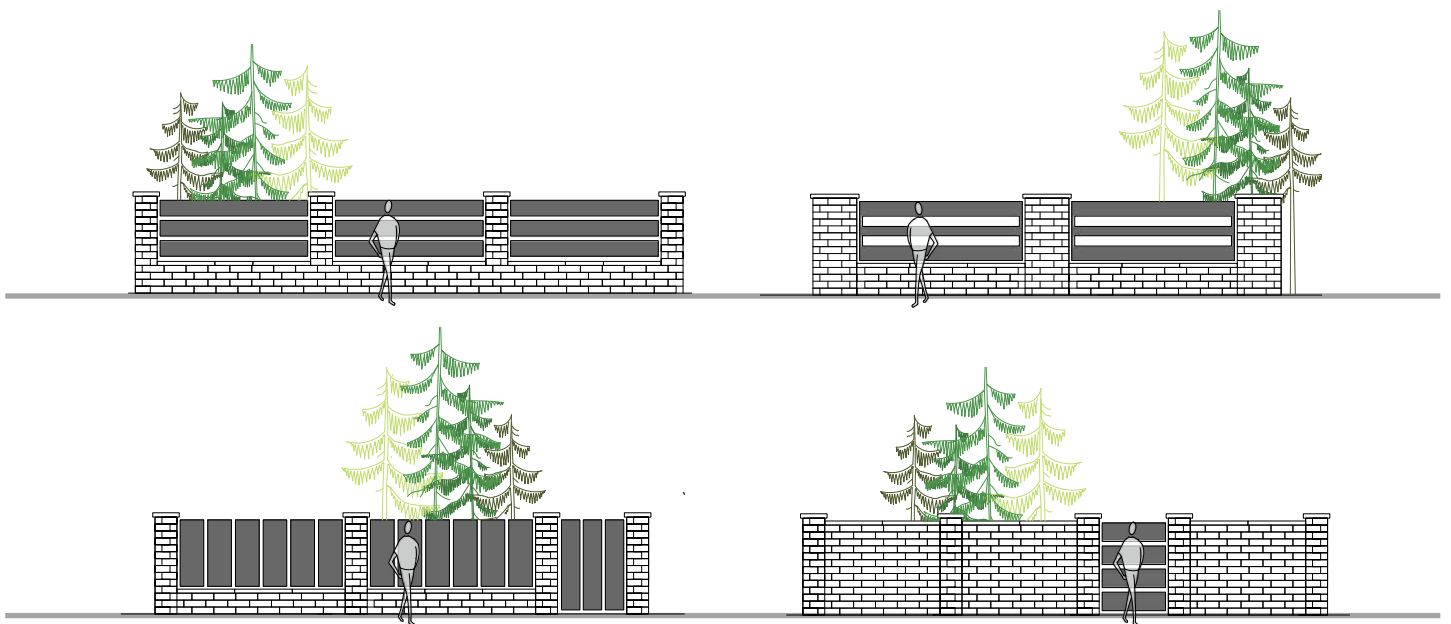


Zbuduj ogrodzenie w naszym kreatorze dostępnym na stronie internetowej www.kostbet.pl w zakładce **KREATORY**



SYSTEM OGRODZEŃ

Uwaga System ogrodzeń ROYAL nie posiada elementów końcowych.





MURO 8 ogrodzenie łupane

INFORMACJE TECHNICZNE

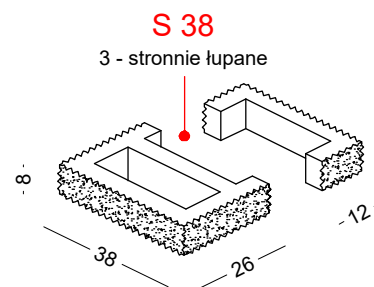
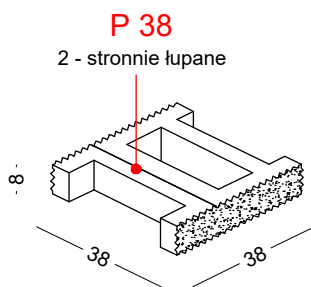
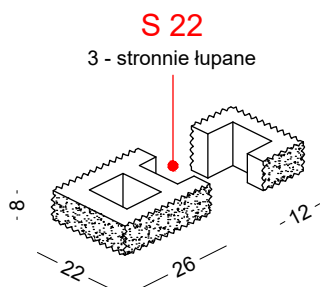
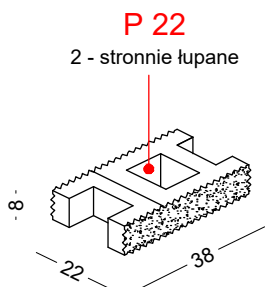
wymiary	moduł podstawowy P 22 38 x 22 x 8	moduł podstawowy S 22 12 x 22 x 8 / 26 x 22 x 8	moduł podstawowy P 38 38 x 38 x 8	moduł podstawowy S 38 12 x 38 x 8 / 26 x 38 x 8
waga szt.	11 kg	11 kg	16 kg	16 kg
waga palety	1122 kg	1122 kg	982 kg	982 kg
ilość szt. na paletcie	100 szt.	100 szt.	60 szt.	60 szt.

Specyfikacja

- Wysokość elementów ogrodzeniowych może się różnić zgodnie z normą EN 771-3: 2011 + A1: 2015. Jest to uwarunkowane procesem produkcyjnym i nie podlega reklamacji.

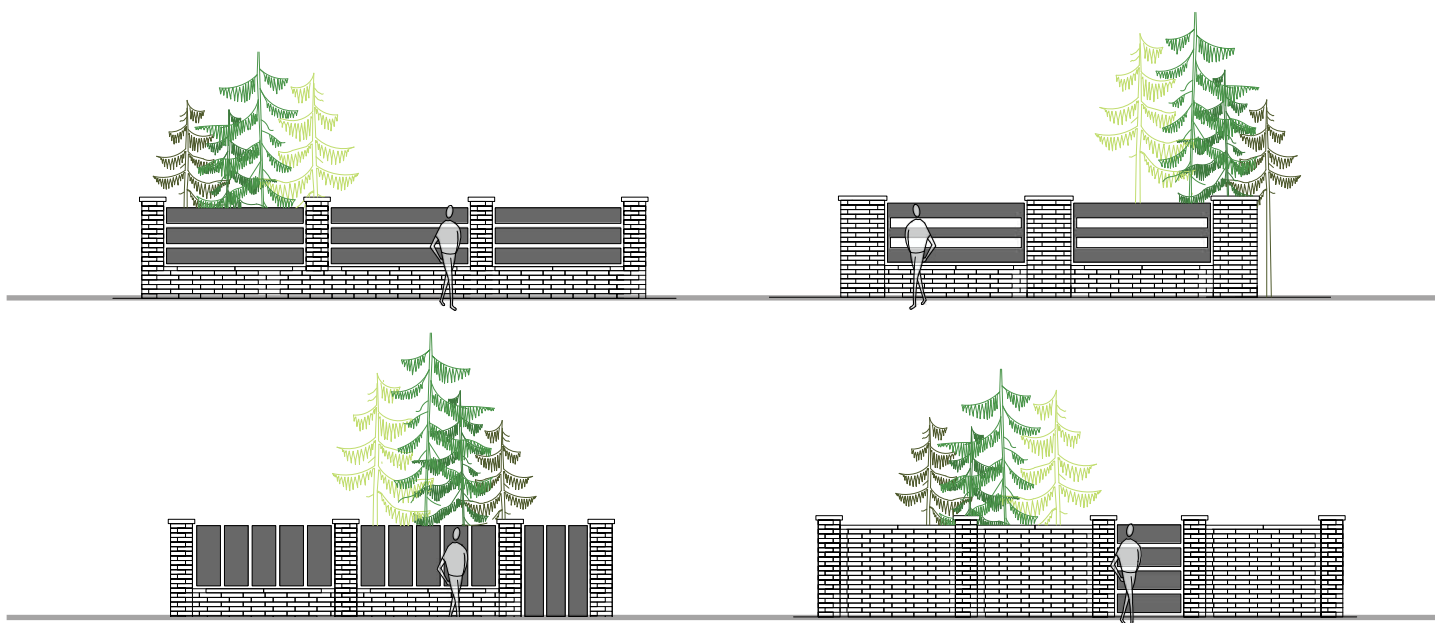


Zbuduj ogrodzenie w naszym kreatorze dostępnym na stronie internetowej www.kostbet.pl w zakładce **KREATORY**



SYSTEM OGRODZEŃ

Uwaga System ogrodzeń ROYAL nie posiada elementów końcowych.



Instrukcja stosowania oraz bezpieczeństwa ELEMENTY OGRODZENIOWE.

Elementy ogrodzeniowe przeznaczone są do wznoszenia oraz wykonywania słupów oraz murów przy zachowaniu estetycznego wyglądu konstrukcji.

Przed wmurowaniem należy sprawdzić zgodność wykonanych wcześniej prac (np. fundamentowych) z projektem oraz sztuką budowlaną. Do wznoszenia ogrodzeń należy stosować **kleje poliuretanowe** oraz podobne pozwalające na trwałe połączenie elementów. **Nie zaleca się stosowania kleju oraz zapraw na bazie cementu ze względu na możliwość występowania trudnych do usunięcia, nieestetycznych wykwitów wapiennych.** Wszelkie prace powinny odbywać się zgodnie ze sztuką budowlaną przez osoby posiadające odpowiednie kwalifikacje oraz badania lekarskie uprawniające do pracy na danym stanowisku. Osoby te powinny być **przeszkolone pod kątem bezpieczeństwa i higieny pracy (BHP)** adekwatnie do wykonywanej pracy. Należy używać wyłącznie w pełni sprawnych urządzeń oraz stosować ochronę osobistą (okulary, rękawice oraz odzież ochronną). Należy także zwrócić szczególną uwagę na **ciężar elementów i stosować się do przepisów BHP dotyczących norm dźwigania.** Tam gdzie jest to możliwe należy używać wózków transportowych. Podczas prac wymagających dźwigania elementów należy zachować prawidłową postawę ciała – wyprostowane plecy i zgięte nogi. W przypadku prac kłęczących używać nakolanników. Przy pracy z zagęszczarkami oraz pilarkami należy stosować **ochronę słuchu, wzroku oraz rękawice ochronne.**

KREATOR OGRODZEŃ 3D znajduje się na stronie www.kostbet.pl w zakładce **KREATORY**

