

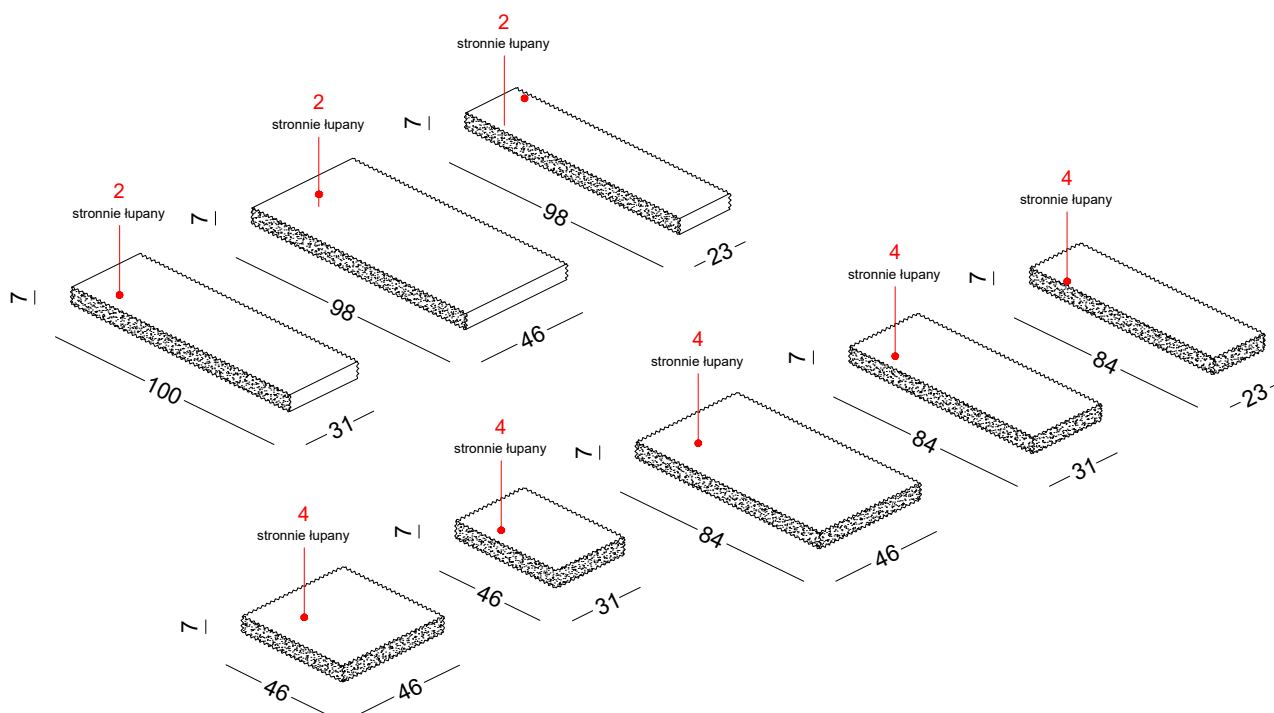


Okapnik MURO

INFORMACJE TECHNICZNE

wymiary	100 x 31 x 7	98 x 46 x 7	98 x 23 x 7	84 x 46 x 7	84 x 31 x 7	84 x 23 x 7	46 x 46 x 7	46 x 31 x 7
waga szt.	48 kg	64 kg	32 kg	54 kg	38 kg	39 kg	30 kg	20 kg
waga palety	502 kg	662 kg	502 kg	562 kg	402 kg	607 kg	622 kg	622 kg
ilość szt. na palecie	10 szt.	10 szt.	15 szt.	10 szt.	10 szt.	15 szt.	20 szt.	30 szt.
ilość warstw	5	5	5	5	5	5	5	5

Specyfikacja



Instrukcja stosowania oraz bezpieczeństwa ELEMENTY MAŁEJ ARCHITEKTURY.



Elementy małej architektury ulic i ogrodów – nienośne prefabrykowane elementy, mające zastosowanie w miejscach publicznych i na terenach prywatnych. Nie mogą one służyć do przenoszenia obciążeń od ruchu pojazdów. Mogą być zastosowane we wnętrzach, przy zachowaniu estetycznego wyglądu konstrukcji.



Przed wmurowaniem należy sprawdzić zgodność wykonanych wcześniej prac (np. fundamentowych, murowych) z projektem oraz właściwą sztuką budowlaną.



Elementy małej architektury służące do wydzielenia terenów, budowy ogrodzeń z elementami: daszków, okapników, cegły łupanej, płytki elewacyjnej łupanej MURO, pustaków fundamentowych.



Przy ich montażu, należy stosować do tego celu kleje poliuretanowe oraz podobne pozwalające na trwałe połączenie elementów. Nie zaleca się stosowania kleju oraz zapraw na bazie cementu ze względu na możliwość występowania trudnych do usunięcia, nieestetycznych wykwitów wapiennych. Daszki, okapniki, elementy murowe z bloczków po zamontowaniu należy zabezpieczyć impregnatem lub lakierem w celu zapobiegania wniknięcia wody do gotowego elementu. Znajdująca się wewnątrz muru woda negatywnie będzie wpływała na kolorystykę, wykwity a także może prowadzić do pęknięcia lub odspajania się prefabrykatów od samej konstrukcji. Innymi elementami mogącymi służyć do budowy ogrodzeń są wszelkiego rodzaju łączniki, oporniki, a także krawężniki dekoracyjne oraz donice typu Royal. W ich przypadku zabezpieczenie powierzchni impregnatem nie jest konieczne jednak zaleca się jego wykonanie w celu wydłużenia walorów estetycznych elementów oraz podwyższenia ich odporności na korozję środowiskową.



Wszelkie prace montażowe oraz wykonawcze służące do budowy elementów z małej architektury powinny odbywać się zgodnie ze sztuką budowlaną przez osoby posiadające odpowiednie kwalifikacje oraz badania lekarskie uprawniające do pracy na danym stanowisku. Osoby te powinny być przeszkolone pod kątem bezpieczeństwa i higieny pracy (BHP) adekwatnie do wykonywanej pracy. Należy używać wyłącznie w pełni sprawnych urządzeń oraz stosować ochronę osobistą (okulary, rękawice oraz odzież ochronną). Należy także zwrócić szczególną uwagę na ciężar elementów i stosować się do przepisów BHP dotyczących norm dźwigania. Tam gdzie jest to możliwe należy używać wózków transportowych. Podczas prac wymagających dźwigania elementów należy zachować prawidłową postawę ciała – wyprostowane plecy i zgięte nogi. W przypadku prac kłęczących używać nakolanników. Przy pracy z zagęszczarkami oraz pilarkami należy stosować ochronę słuchu, wzroku oraz rękawice ochronne.

