

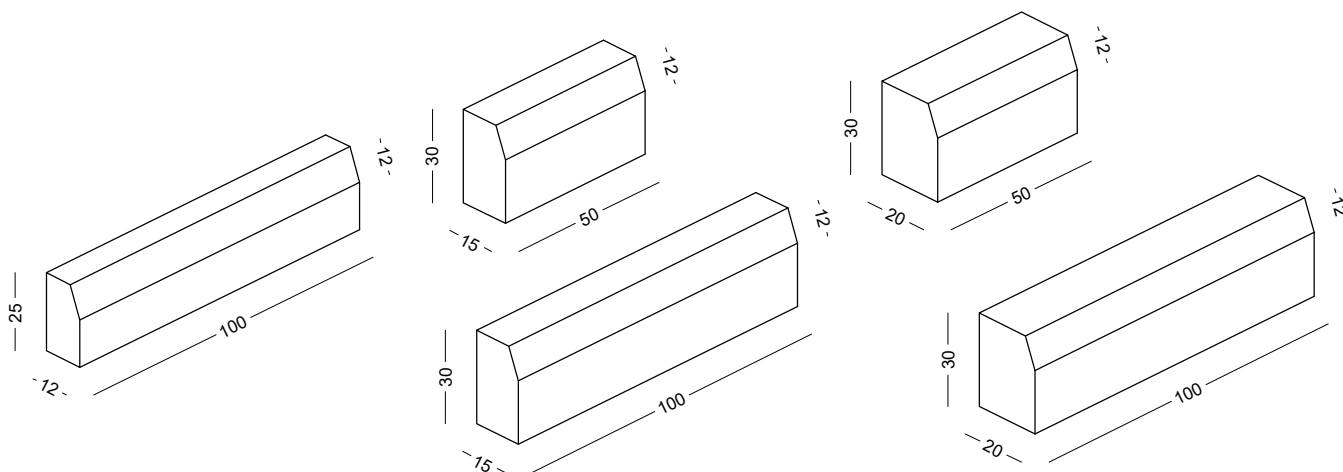


Krawężnik prosty


INFORMACJE TECHNICZNE

wymiary	12 x 25 x 100	15 x 30 x 50	15 x 30 x 100	20 x 30 x 50	20 x 30 x 100
ilość na palecie	24 szt.	30 szt.	18 szt.	24 szt.	10 szt.
waga palety	1542 kg	1456 kg	1740 kg	1630 kg	1362 kg
waga sztuki	63,3 kg	47,8 kg	95,5 kg	67 kg	134 kg


Specyfikacja



Instrukcja stosowania oraz bezpieczeństwa KRAWĘŻNIKÓW BETONOWYCH.



Przed zabudową elementów brukowych należy wykonać projekt nawierzchni uwzględniający warunki zabudowy, rodzaj obciążeń, nośność gruntu i podbudowy oraz właściwy drenaż, oraz wszelkie inne uwarunkowania mogące mieć wpływ na eksploatację budowanej nawierzchni. Krawężniki należy osadzać na fundamentie (klasa betonu min. C12/15) w sposób umożliwiający przeniesienie obciążeń poziomych z układanej nawierzchni. Krawężniki należy układać przed związaniem betonu. Przy układaniu krawężników należy zastosować odpowiednie odstępy pomiędzy krawężnikami – nie mniej niż 5mm. Producent nie zaleca fugowania krawężników, niemniej w przypadku fugowania krawężników należy stosować wyłącznie fugi elastyczne. Niestosowanie się do powyższych zasad może skutkować uszkodzeniami powierzchni elementów.



Wszelkie prace należy wykonywać zgodnie ze sztuką budowlaną. Roboty powinny być prowadzone przez **personel przeszkolony w zakresie bezpieczeństwa i higieny pracy na danym stanowisku** oraz posiadający wszelkie niezbędne badania lekarskie uprawniające ich do podjęcia pracy. Do układania należy używać wyłącznie **w pełni sprawnego sprzętu**, zgodnie z zasadami bezpiecznego użytkowania. Należy używać wózków oraz tacek do transportu elementów oraz bezwzględnie przestrzegać norm dotyczących dźwigania. Podczas prac wymagających dźwigania elementów należy zachować prawidłową postawę ciała – wyprostowane plecy i zgięte nogi. W przypadku prac kłęczących używać nakolanników. Przy pracy z zagęszczarkami oraz pilarkami należy stosować **ochronę słuchu, wzroku oraz rękawice ochronne**. Podczas prac przy używanych drogach należy zadbać o właściwą widoczność (**kamizelka odblaskowa**)

