



SLIM 3D ogrodzenie gładkie

INFORMACJE TECHNICZNE

	daszek SLIM 3D	moduł podstawowy SLIM 3D
wysokość	8 cm	8 cm
ilość szt. na warstwie	9 szt.	9 szt.
ilość warstw	8	8
ilość na palecie	32 m/b	2,56 m ²
waga palety	1482 kg	882 kg

Specyfikacja

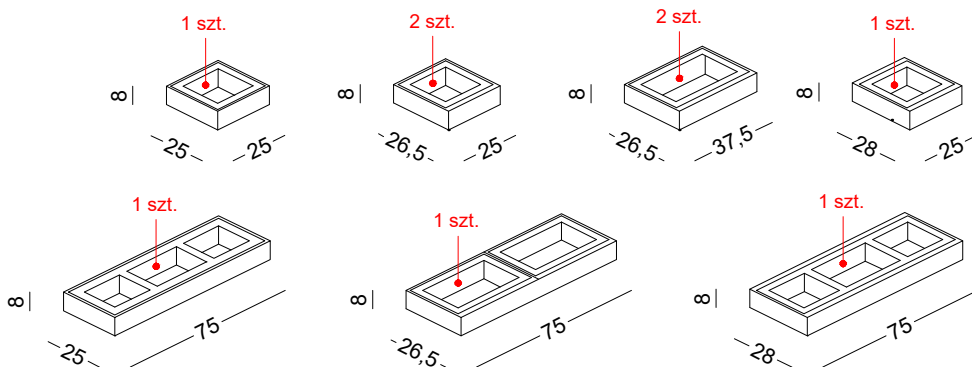


daszek

- Powierzchnia : **GŁADKA**
- Ze względu na brak fazy na krawędziach elementów ogrodzenia mogą wystąpić wykruszenia brzegów. Jest to zjawisko typowe i charakterystyczne przy produktach betonowych bezfazowych. Nie jest to traktowane jako wada wyrobu i nie ma wpływu na właściwości użytkowe.
- Ewentualne wylewki betonu powstające na krawędziach pustaków, wykonawca może zniwelować w trakcie montażu ogrodzenia.
- Wysokość elementów ogrodzeniowych może się różnić zgodnie z normą EN 771-3: 2011 + A1: 2015. Jest to uwarunkowane procesem produkcji nym i nie podlega reklamacji, wykonawca może w trakcie realizacji zniwelować ewentualne różnice.

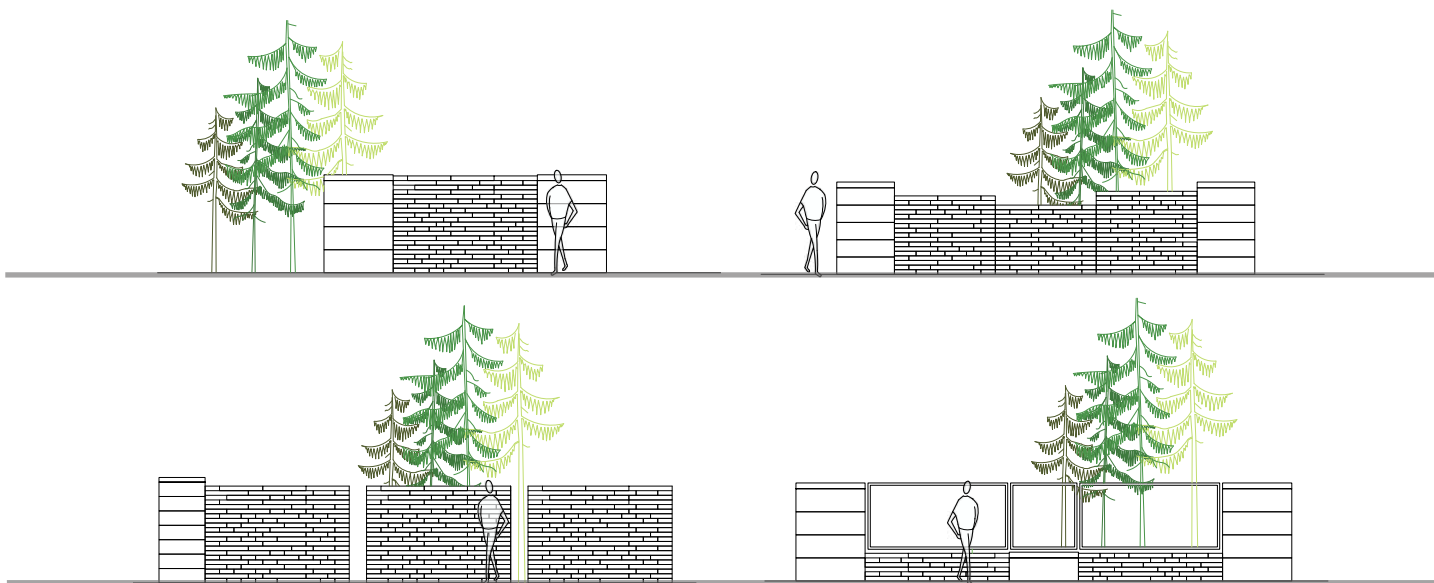


Zbuduj ogrodzenie w naszym kreatorze dostępnym na stronie internetowej www.kostbet.pl w zakładce **KREATORY**



SYSTEM OGRODZEŃ

Uwaga System ogrodzeń SLIM 3D nie posiada elementów końcowych.



Instrukcja stosowania oraz bezpieczeństwa ELEMENTY OGRODZENIOWE.

Elementy ogrodzeniowe przeznaczone są do wznoszenia oraz wykonywania słupów oraz murów przy zachowaniu estetycznego wyglądu konstrukcji.

Przed wmurowaniem należy sprawdzić zgodność wykonanych wcześniej prac (np. fundamentowych) z projektem oraz sztuką budowlaną. Do wznoszenia ogrodzeń należy stosować **kleje poliuretanowe** oraz podobne pozwalające na trwałe połączenie elementów. **Nie zaleca się stosowania kleju oraz zapraw na bazie cementu ze względu na możliwość występowania trudnych do usunięcia, nieestetycznych wykwitów wapiennych.** Wszelkie prace powinny odbywać się zgodnie ze sztuką budowlaną przez osoby posiadające odpowiednie kwalifikacje oraz badania lekarskie uprawniające do pracy na danym stanowisku. Osoby te powinny być **przeszkolone pod kątem bezpieczeństwa i higieny pracy (BHP)** adekwatnie do wykonywanej pracy. Należy używać wyłącznie w pełni sprawnych urządzeń oraz stosować ochroną osobistą (okulary, rękawice oraz odzież ochronną). Należy także zwrócić szczególną uwagę na **ciężar elementów i stosować się do przepisów BHP dotyczących norm dźwigania.** Tam gdzie jest to możliwe należy używać wózków transportowych. Podczas prac wymagających dźwigania elementów należy zachować prawidłową postawę ciała – wyprostowane plecy i zgięte nogi. W przypadku prac kłęczących używać nakolanników. Przy pracy z zagęszczarkami oraz pilarkami należy stosować **ochronę słuchu, wzroku oraz rękawice ochronne.**

KREATOR OGRODZEŃ 3D znajduje się na stronie www.kostbet.pl w zakładce **KREATORY**

