

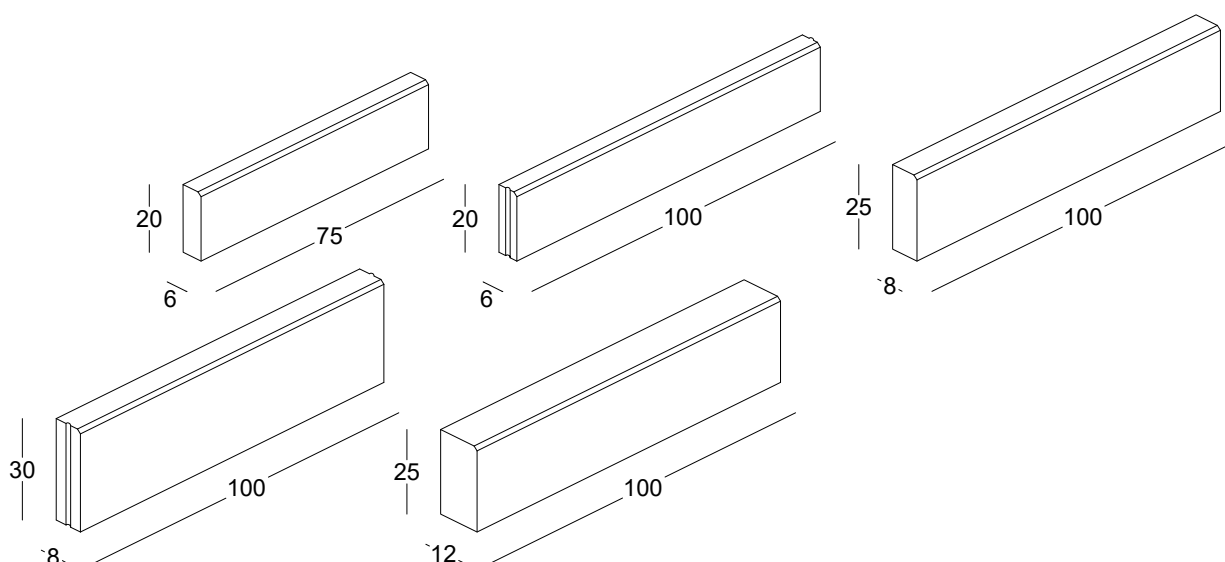


Obrzeże standardowe




INFORMACJE TECHNICZNE


wymiary	12 x 25 x 100	6 x 20 x 100	6 x 20 x 75	8 x 25 x 100	8 x 30 x 100
ilość na palecie	18 szt.	64 szt.	72 szt.	33 szt.	22 szt.
waga palety	1156 kg	1725 kg	1484 kg	1474 kg	1210 kg
waga sztuki	63 kg	27 kg	20,3 kg	44 kg	54 kg



Instrukcja stosowania oraz bezpieczeństwa OBRZEŻA.



Przed zabudową elementów brukowych należy wykonać projekt nawierzchni uwzględniający warunki zabudowy, rodzaj obciążeń, nośność gruntu i podbudowy oraz właściwy drenaż, oraz wszelkie inne uwarunkowania mogące mieć wpływ na eksploatację budowanej nawierzchni. Krawężniki należy osadzać na fundamencie (klasa betonu min. C12/15) w sposób umożliwiający przenoszenie obciążeń poziomych z układanej nawierzchni. Krawężniki należy układać przed związaniem betonu. Przy układaniu krawężników należy zastosować odpowiednie odstępy między krawężnikami – nie mniej niż 5mm. Producent nie zaleca fugowania krawężników, niemniej w przypadku fugowania krawężników należy stosować wyłącznie fugi elastyczne. Niestosowanie się do powyższych zasad może skutkować uszkodzeniami powierzchni elementów.



Wszelkie prace należy wykonywać zgodnie ze sztuką budowlaną. Roboty powinny być prowadzone przez **personel przeszkolony w zakresie bezpieczeństwa i higieny pracy na danym stanowisku** oraz posiadający wszelkie niezbędne badania lekarskie uprawniające ich do podjęcia pracy. Do układania należy używać wyłącznie **w pełni sprawnego sprzętu**, zgodnie z zasadami bezpiecznego użytkowania. Należy używać wózków oraz taczek do transportu elementów oraz bezwzględnie przestrzegać norm dotyczących dźwigania. Podczas prac wymagających dźwigania elementów należy zachować prawidłową postawę ciała – wyprostowane plecy i zgięte nogi. W przypadku prac kłęczących używać nakolanników. Przy pracy z zagęszczarkami oraz pilarkami należy stosować **ochronę słuchu, wzroku oraz rękawice ochronne**. Podczas prac przy używanych drogach należy zadbać o właściwą widoczność (**kamizelka odblaskowa**)

