



MEDIUM ogrodzenie gładkie

INFORMACJE TECHNICZNE

	daszek MEDIUM 80 x 20 x 8	moduł podstawowy MEDIUM 80 x 20 x 25
waga szt.	29,2 kg	56 kg
ilość szt. na warstwę	5 szt.	5 szt.
ilość warstw	8	3
ilość szt. na palecie	40 szt.	15 szt.

Specyfikacja



daszek

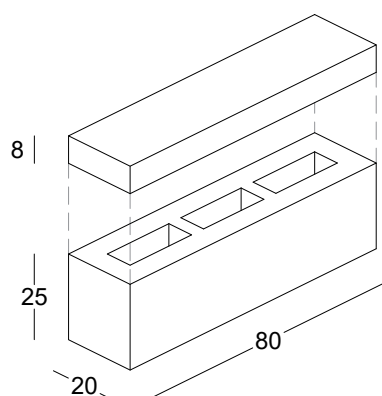
- Powierzchnia: **GŁADKA**
- Ze względu na brak fazy na krawędziach elementów ogrodzenia mogą wystąpić wykruszenia brzegów. Jest to zjawisko typowe i charakterystyczne przy produktach betonowych bezfazowych. Nie jest to traktowane jako wada wyrobu i nie ma wpływu na właściwości użytkowe.
- Ewentualne wylewki betonu powstające na krawędziach pustaków, wykonawca może zniwelować w trakcie montażu ogrodzenia.
- Wysokość elementów ogrodzeniowych może się różnić zgodnie z normą EN 771-3: 2011 + A1: 2015. Jest to uwarunkowane procesem produkcyjnym i nie podlega reklamacji, wykonawca może w trakcie realizacji zniwelować ewentualne różnice.

POWIERZCHNIA
GŁADKATECHNOLOGIA
VISION-BET®

Innowacyjna **technologia** pozwalająca na nieograniczone możliwości kreowania ogrodzenia i małej architektury. Wysoka trwałość i oryginalne wzory dają gwarancję pełnej satysfakcji użytkownika. Technologia dostępna w wersji ogrodzeń **Max, Long i Medium**.

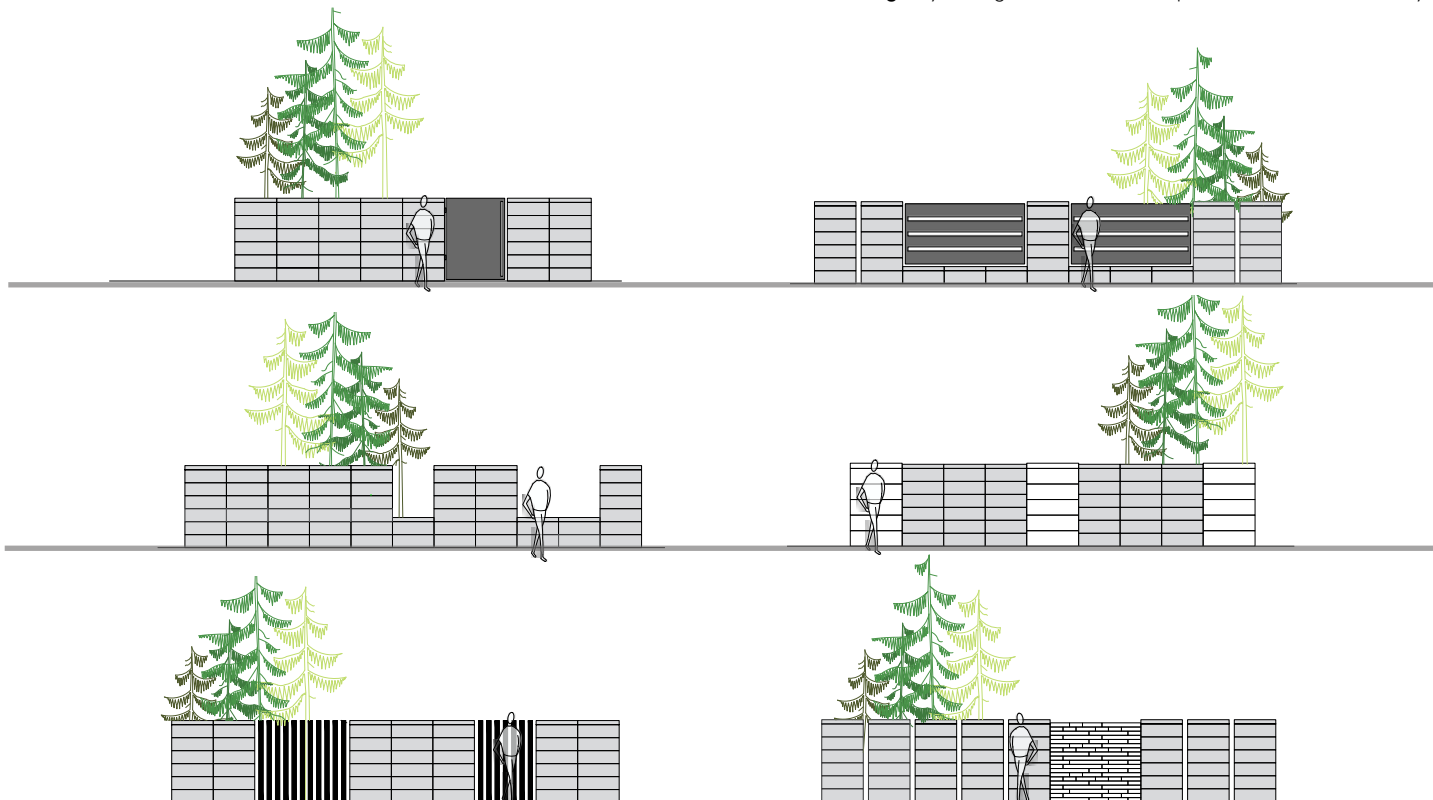


Zbuduj ogrodzenie w naszym kreatorze dostępnym na stronie internetowej www.kostbet.pl w zakładce **KREATORY**



SYSTEM OGRODZEŃ

Uwaga System ogrodzeń MEDIUM nie posiada elementów końcowych.



Instrukcja stosowania oraz bezpieczeństwa ELEMENTY OGRODZENIOWE.

Elementy ogrodzeniowe przeznaczone są do wznoszenia oraz wykonywania słupów oraz murów przy zachowaniu estetycznego wyglądu konstrukcji.

Przed wmurowaniem należy sprawdzić zgodność wykonanych wcześniej prac (np. fundamentowych) z projektem oraz sztuką budowlaną. Do wznoszenia ogrodzeń należy stosować **kleje poliuretanowe** oraz podobne pozwalające na trwałe połączenie elementów. **Nie zaleca się stosowania kleju oraz zapraw na bazie cementu ze względu na możliwość występowania trudnych do usunięcia, nieestetycznych wykwitów wapiennych.** Wszelkie prace powinny odbywać się zgodnie ze sztuką budowlaną przez osoby posiadające odpowiednie kwalifikacje oraz badania lekarskie uprawniające do pracy na danym stanowisku. Osoby te powinny być **przeszkolone pod kątem bezpieczeństwa i higieny pracy (BHP)** adekwatnie do wykonywanej pracy. Należy używać wyłącznie w pełni sprawnych urządzeń oraz stosować ochronę osobistą (okulary, rękawice oraz odzież ochronną). Należy także zwrócić szczególną uwagę na **ciężar elementów i stosować się do przepisów BHP dotyczących norm dźwignia.** Tam gdzie jest to możliwe należy używać wózków transportowych. Podczas prac wymagających dźwignia elementów należy zachować prawidłową postawę ciała – wyprostowane plecy i zgięte nogi. W przypadku prac kłęczących używać nakolanników. Przy pracy z zagęszczarkami oraz pilarkami należy stosować **ochronę słuchu, wzroku oraz rękawice ochronne.**

KREATOR OGRODZEŃ 3D znajduje się na stronie www.kostbet.pl w zakładce **KREATORY**

