

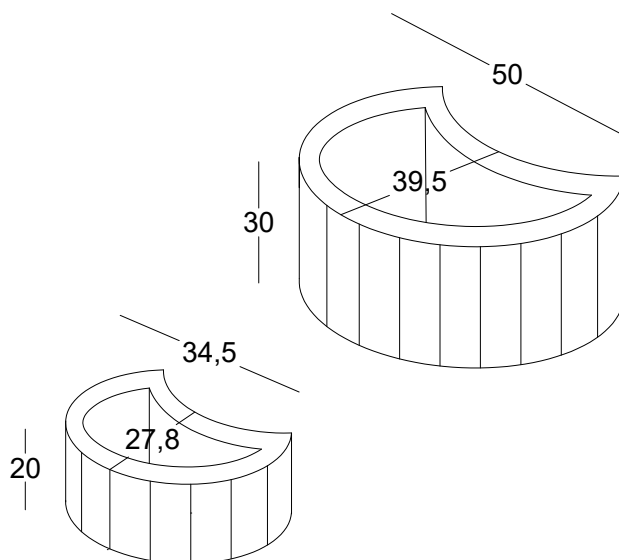


GAZON



INFORMACJE TECHNICZNE

wymiary	34,5 x 27,8 x 20	50 x 39,5 x 30
waga szt.	16,7 kg	40,6 kg
waga palety	624 kg	753 kg
ilość szt. na paletcie	36 szt.	18 szt.



Instrukcja stosowania oraz bezpieczeństwa ELEMENTY MAŁEJ ARCHITEKTURY SŁUŻĄCE DO BUDOWY STOPNI SCHODOWYCH, ELEMENTÓW SKARPOWYCH.



Elementy małej architektury ulic i ogrodów – nienośne prefabrykowane elementy, mające zastosowanie w miejscach publicznych i na terenach prywatnych. Nie mogą one służyć do przenoszenia obciążeń od ruchu pojazdów. Mogą być zastosowane we wnętrzach, przy zachowaniu estetycznego wyglądu konstrukcji.



Przed wbudowaniem należy sprawdzić zgodność wykonanych wcześniej prac (np. fundamentowych, murowych) z projektem oraz właściwą sztuką budowlaną. Wymienione elementy nie mogą być wykorzystane do budowy ścianek oporowych służących do utrzymania w stanie statecznym gruntów rodzimych lub nasypowych.



Wszelkie prace montażowe oraz wykonawcze służące do budowy elementów z małej architektury powinny odbywać się zgodnie ze sztuką budowlaną przez osoby posiadające odpowiednie kwalifikacje oraz badania lekarskie uprawniające do pracy na danym stanowisku. Osoby te powinny być przeszkolone pod kątem bezpieczeństwa i higieny pracy (BHP) adekwatnie do wykonywanej pracy. Należy używać wyłącznie w pełni sprawnych urządzeń oraz stosować ochronę osobistą (okulary, rękawice oraz odzież ochronną). Należy także zwrócić szczególną uwagę na ciężar elementów i stosować się do przepisów BHP dotyczących norm dźwigania. Tam gdzie jest to możliwe należy używać wózków transportowych. Podczas prac wymagających dźwigania elementów należy zachować prawidłową postawę ciała – wyprostowane plecy i zgięte nogi. W przypadku prac kłęczących używać nakolanników. Przy pracy z zagęszczarkami oraz pilarkami należy stosować ochronę słuchu, wzroku oraz rękawice ochronne.