



REAL LIVING

Moments®



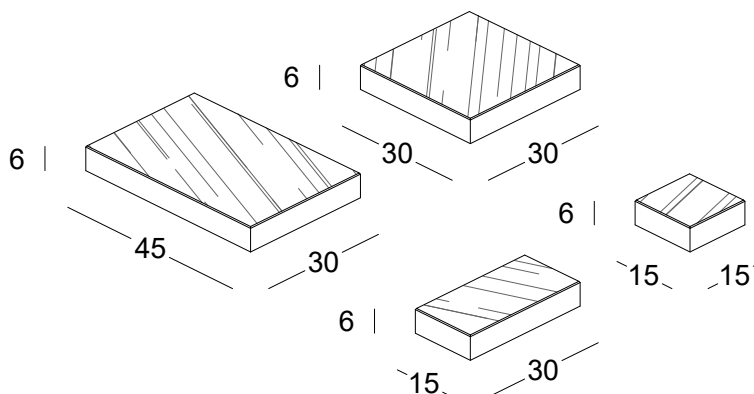
INFORMACJE TECHNICZNE

wymiary	15 x 15 / 30 x 15 / 30 x 30 / 45 x 30
grubość	6 cm
ilość na palecie	10,9 m ²
waga palety	1461
ilość szt. na warstwie	15 x 15 - 4 szt. / 30 x 15 - 2 szt. 30 x 30 - 4 szt. / 45 x 30 - 4 szt.

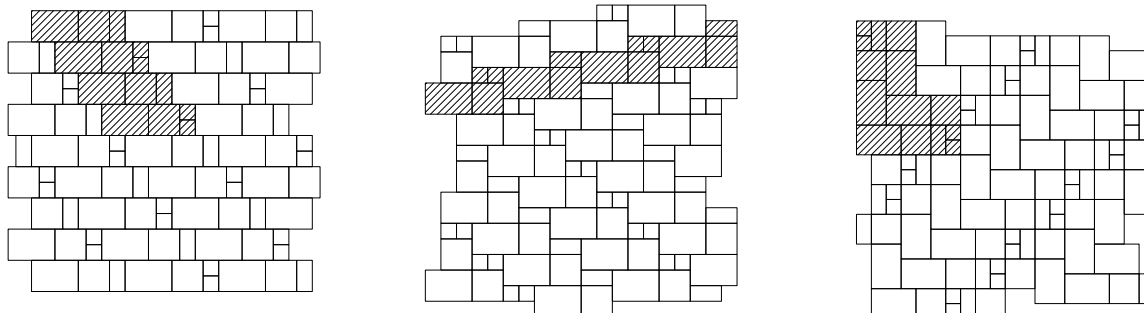
- Wykończenie : **MIKROFAZA**
- Powierzchnia : **MOMENTS / powierzchnia gładka**
- Odporność na warunki atmosferyczne zgodne z normą .
- Możliwość **DODATKOWEJ** impregnacji.
- Ruch kołowy do 3,5 t
- **UWAGA**
Komplet 4 kostek - nie ma możliwości zakupu pojedynczych elementów z zestawu.



MIKROFAZA

POWIERZCHNIA
MOMENTS

Przykładowe ułożenia



Instrukcja stosowania oraz bezpieczeństwa PŁYT BRUKOWYCH.

Przed zabudową płyt brukowych należy wykonać projekt nawierzchni uwzględniający warunki zabudowy, rodzaj obciążeń, nośność gruntu i podbudowy oraz właściwy drenaż, oraz wszelkie inne uwarunkowania mogące mieć wpływ na eksploatację budowanej nawierzchni. W celu wykonania nawierzchni należy usunąć warstwę gruntu na głębokość umożliwiającą wbudowanie podbudowy. Podbudowę nawierzchni należy wykonać z mrozoodpornych kruszyw naturalnych. Do wykonywania podbudowy zabrania się używać gruzu ceramicznego lub ceglanego. Podbudowa po zagęszczeniu powinna cechować się odpowiednią nośnością oraz winna być wykonana z odpowiednimi spadkami umożliwiającymi właściwe odprowadzenie wody z gotowej nawierzchni. Ostatnią warstwę podbudowy powinna stanowić podsypka piaskowa wyrównująca ewentualne różnice w grubościach poszczególnych elementów brukowych. Po każdym etapie prac należy wykonać pomiary sprawdzające jakość wykonania tych prac oraz sporządzić raport potwierdzający zgodność z projektem (nośność, spadki, płaskość i pofalowanie wykonanej nawierzchni). Budowana nawierzchnia powinna zostać obramowana. Obramowanie należy wykonać z obrzeży lub kraężników osadzonych na fundamencie (klasa betonu min. C12/15) w sposób umożliwiających przenoszenie obciążeń poziomych z układanej nawierzchni.

Wszelkie prace należy wykonywać zgodnie ze sztuką budowlaną. Roboty powinny być prowadzone przez **personel przeszkolony w zakresie bezpieczeństwa i higieny pracy na danym stanowisku** oraz posiadający wszelkie niezbędne badania lekarskie uprawniające ich do podjęcia pracy. Do układania należy używać wyłącznie **w pełni sprawnego sprzętu**, zgodnie z zasadami bezpiecznego użytkowania. Należy używać wózków oraz taczek do transportu elementów oraz bezwzględnie przestrzegać norm dotyczących dźwigania. Podczas prac wymagających dźwigania elementów należy zachować prawidłową postawę ciała – wyprostowane plecy i zgięte nogi. W przypadku prac kłęczących używać nakolanników. Przy pracy z zagęszczarkami oraz pilarkami należy stosować **ochronę słuchu, wzroku oraz rękawice ochronne**. Podczas prac przy używanych drogach należy zadbać o właściwą widoczność (**kamizelka odblaskowa**)

Płyty brukowe układamy nie naruszając wcześniej przygotowanej podbudowy. Przy układaniu należy zwrócić szczególną uwagę na **szerokość spoin oraz odpowiednią nośność podbudowy**. Słaba nośność, lub ewentualne różnice w nośności mogą przyczynić się do pęknięcia ułożonych płyt.

Zagęszczanie elementów powinno odbywać się przy użyciu **podkładki z tworzywa sztucznego** by ochronić nawierzchnię przed ewentualnymi zarysowaniami.

Fugowanie nawierzchni powinno odbywać się niezwłocznie po ułożeniu nawierzchni. Należy do tego celu używać **wyłącznie czystego piasku płukanego**. Po zafugowaniu należy **usunąć nadmiar piasku** nie dopuszczając do jego zalegania.

